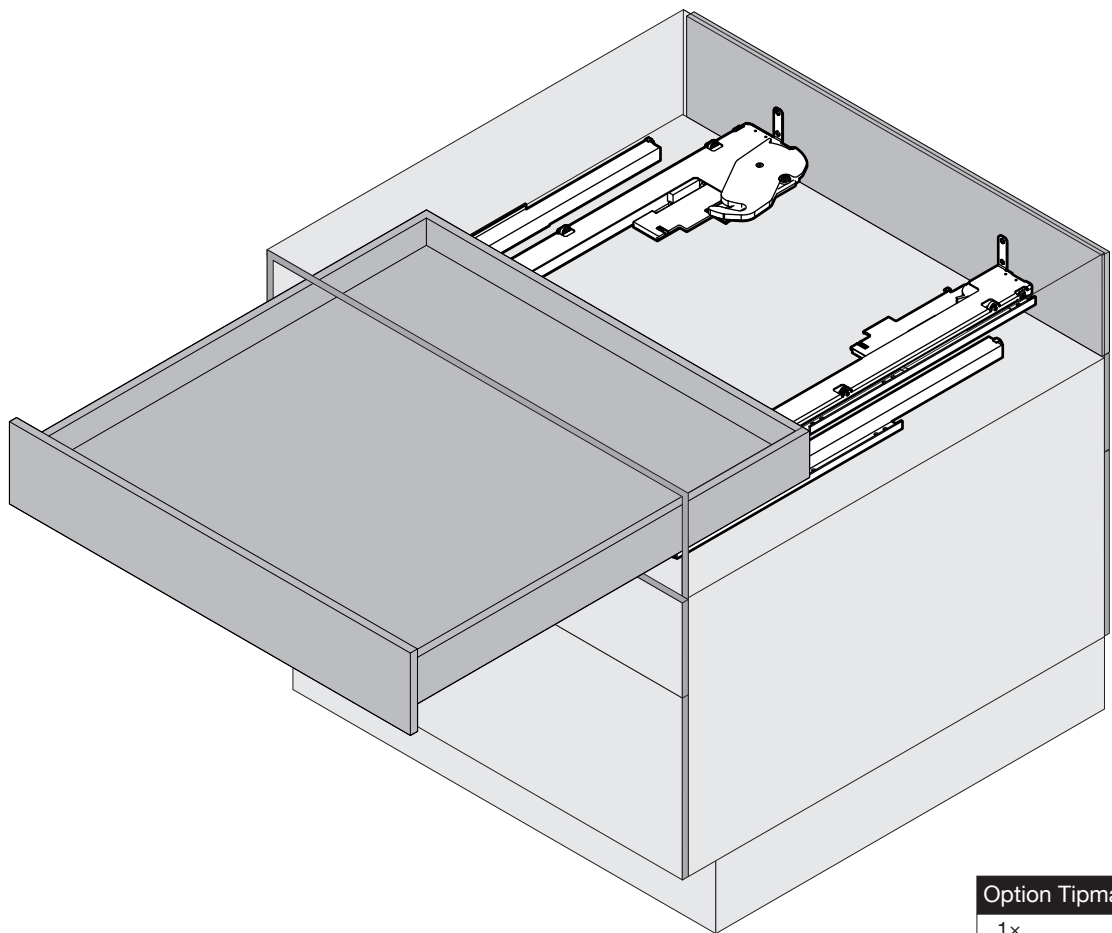
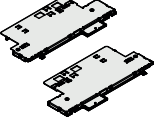
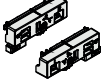
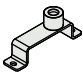

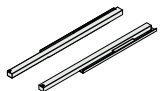
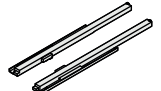
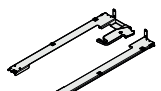
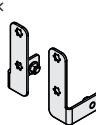
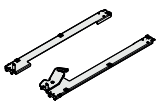
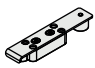




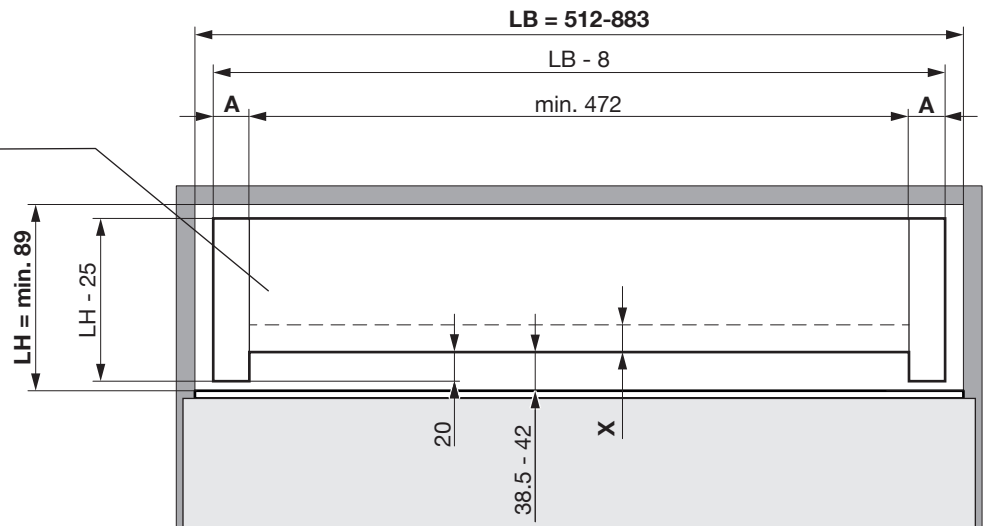
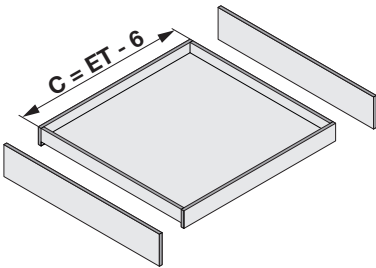
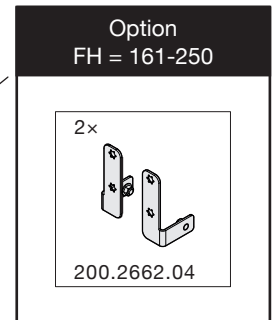
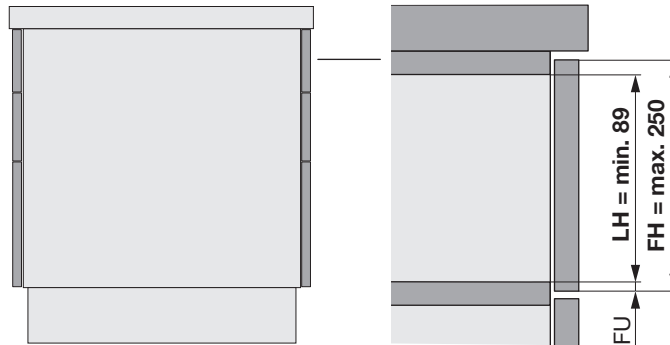
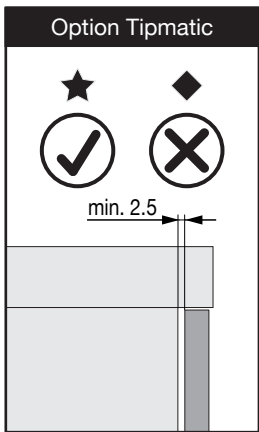
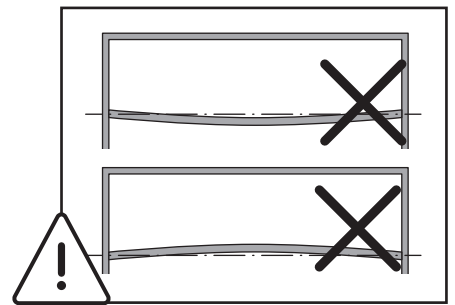
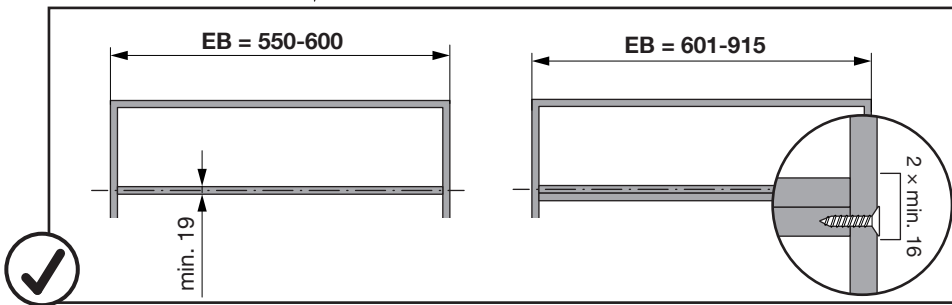
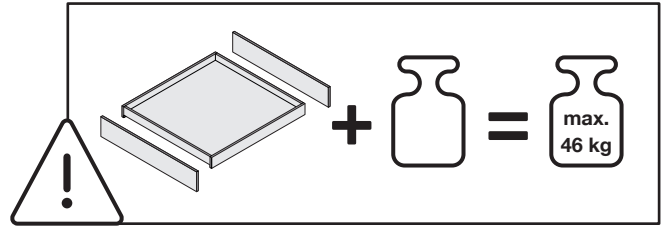
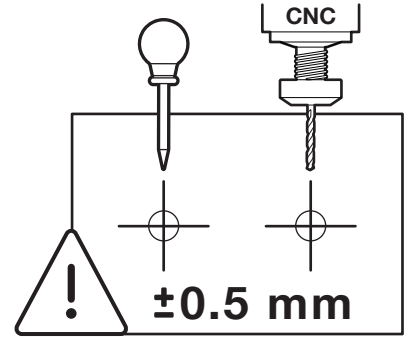
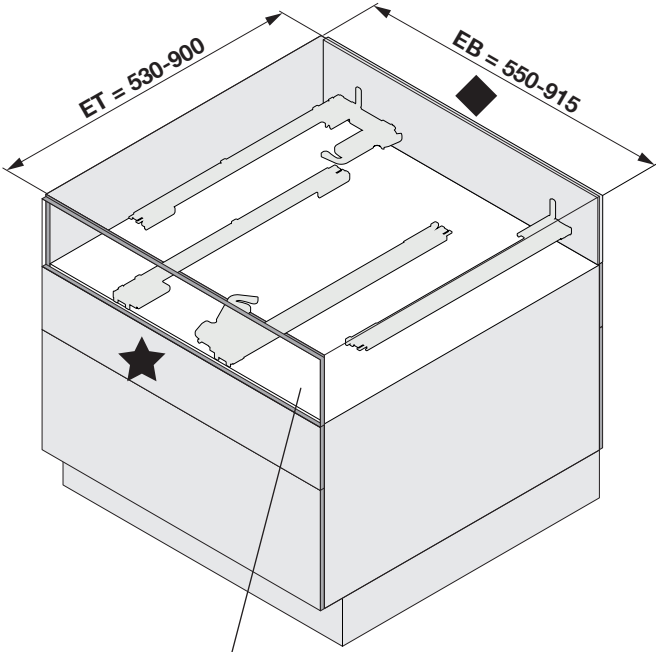


RIVERSO

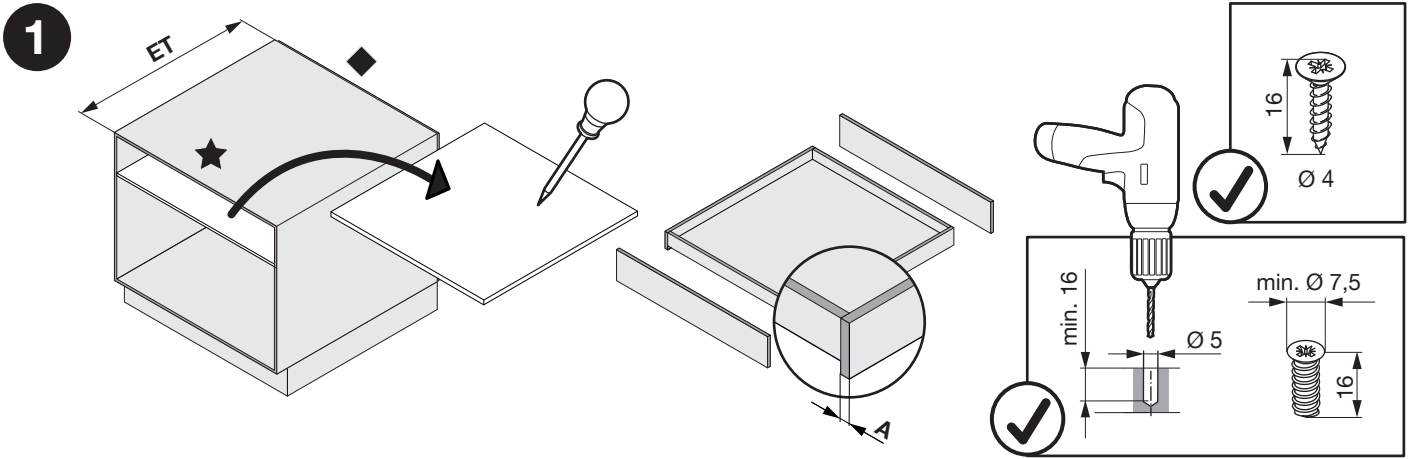
System für beidseitig ausziehbare Schublade
Système pour tiroir coulissant des deux côtés
System for drawer that can be open from both sides



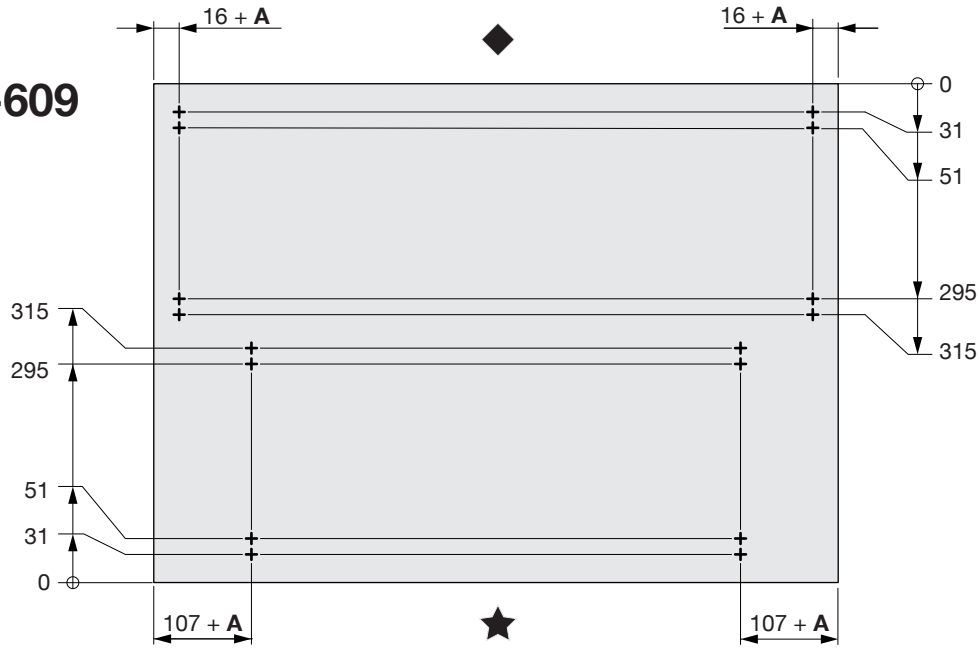
Art.Nr. Typ 530-609 954160 Typ 610-759 954162 Typ 760-900 954164					Option Tipmatic 1x  1x  954166	
2x 	4x  Ø 4,5x15	1x 	1x 	1x 	Option 2x  200.2662.04	
1x 	2x 	2x 	8x  Ø 4x25	2x 	1x  954168	



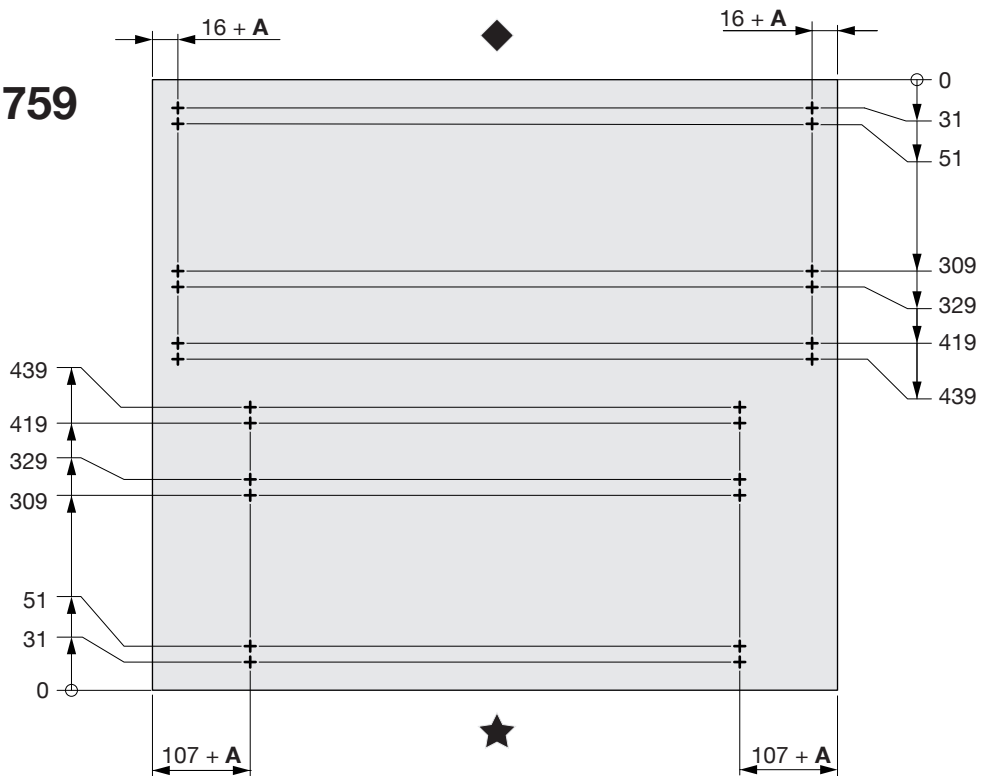
EB	X
≤ 600	min. 16
≥ 601	min. 19



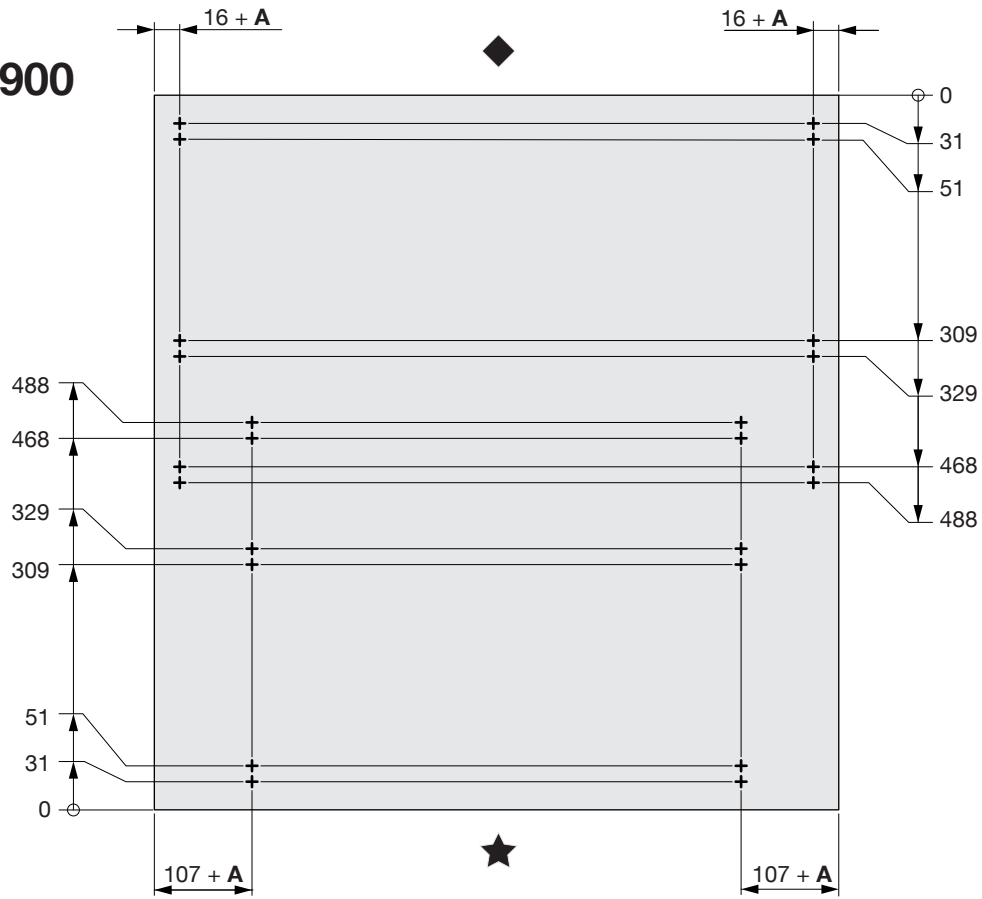
ET = 530-609



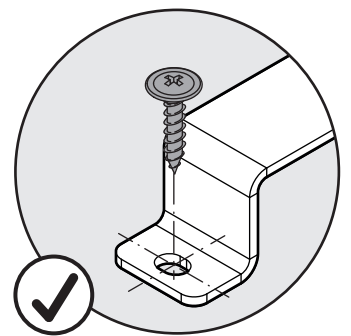
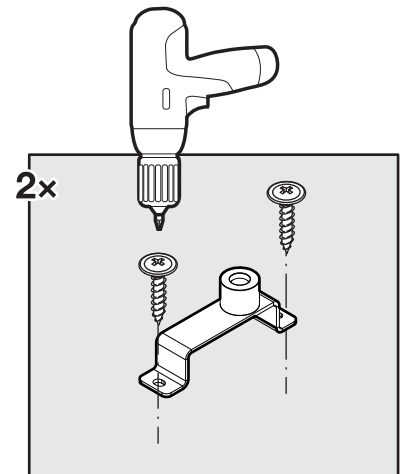
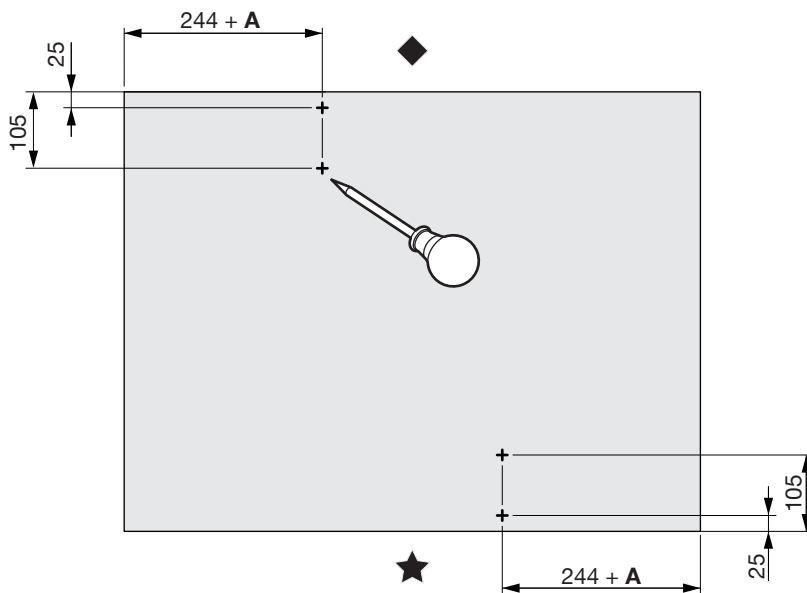
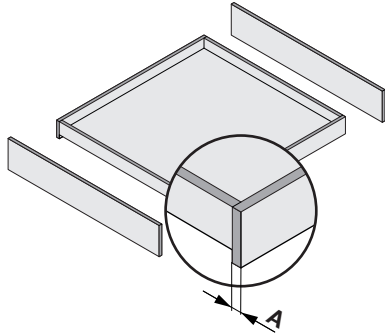
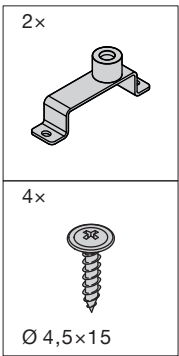
ET = 610-759



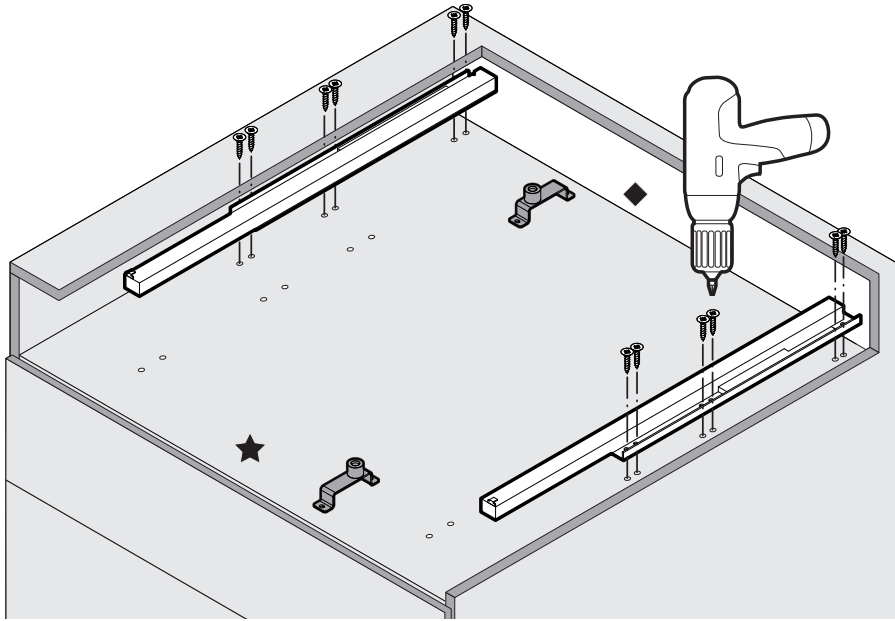
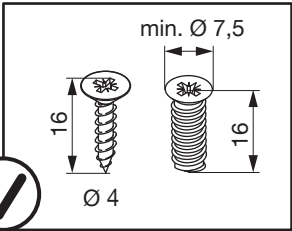
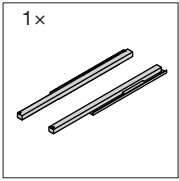
ET = 760-900



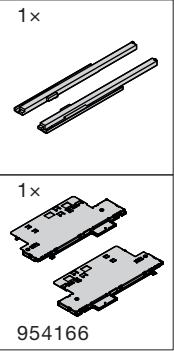
2



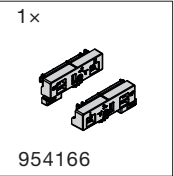
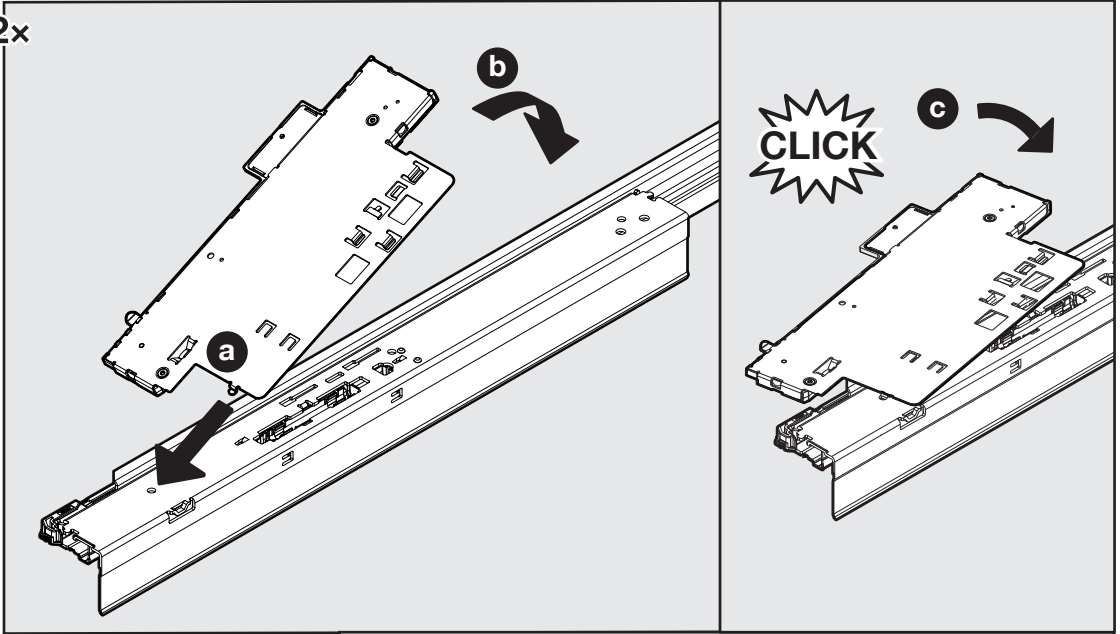
3



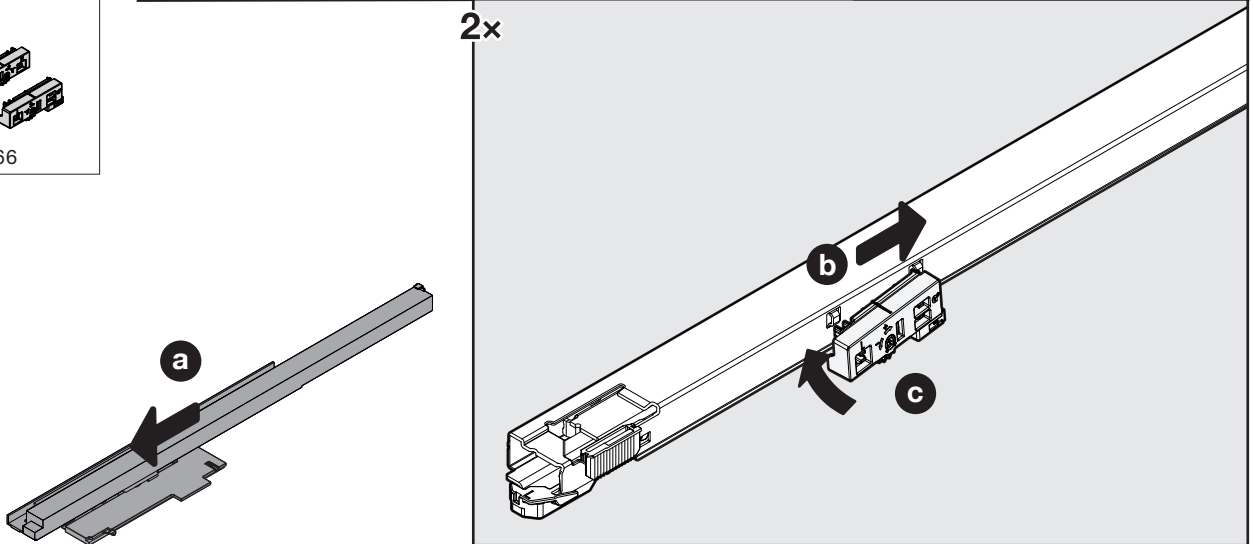
Option Tipmatic



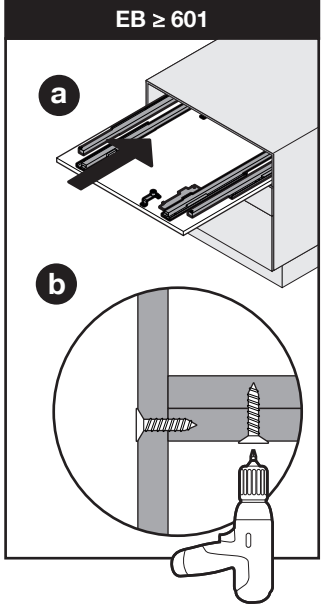
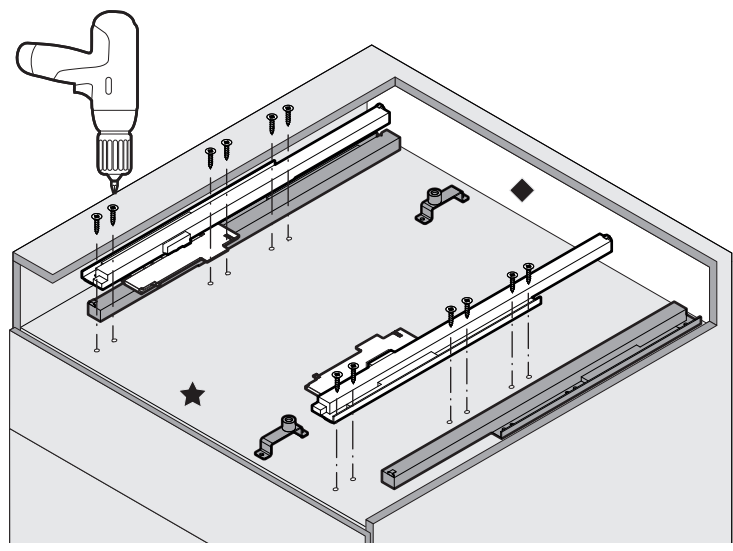
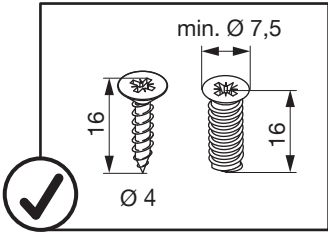
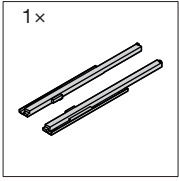
2x



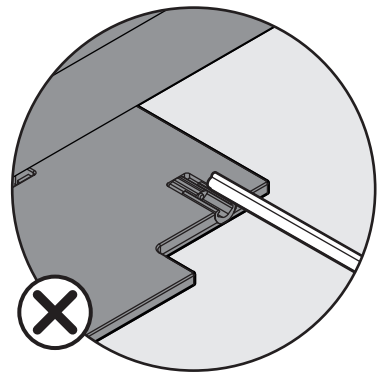
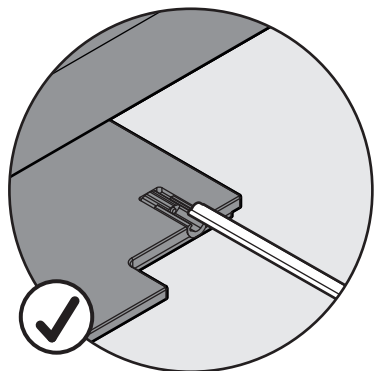
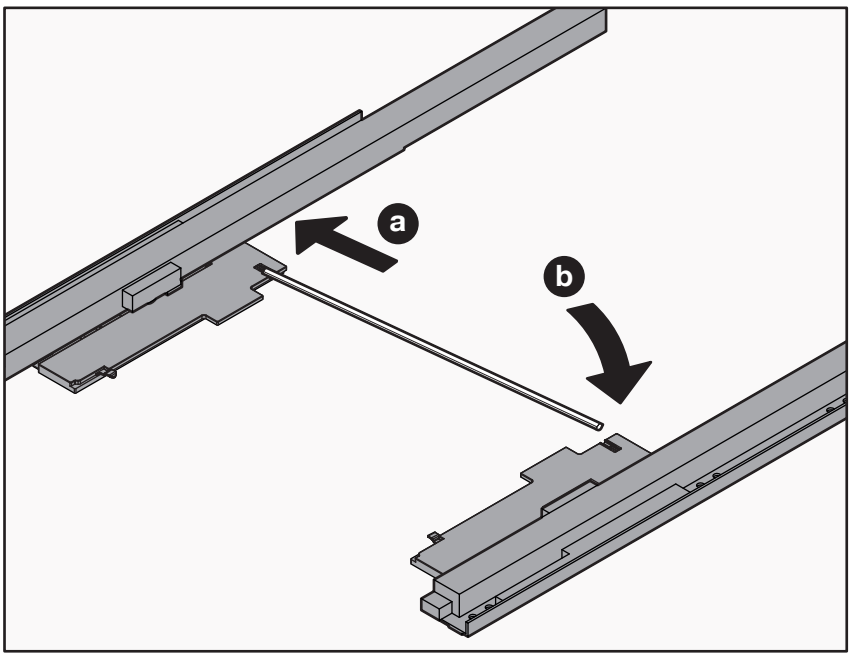
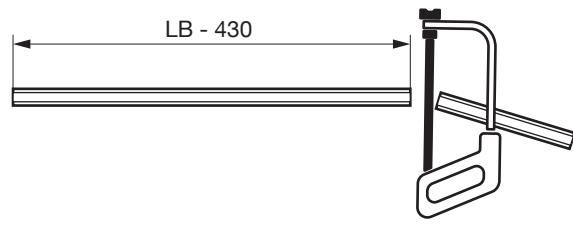
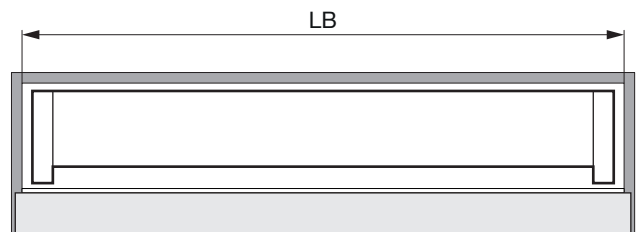
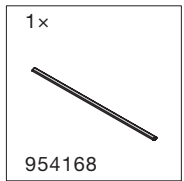
2x



4

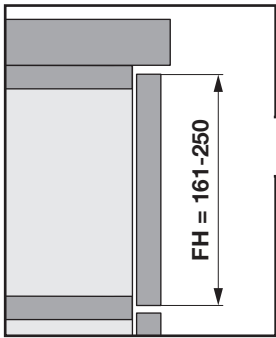


Option Tipmatic

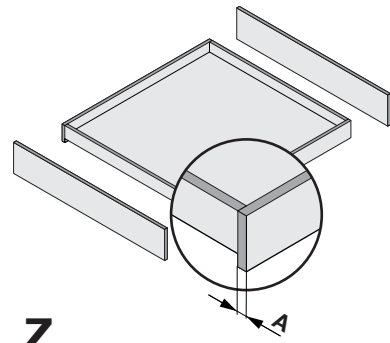
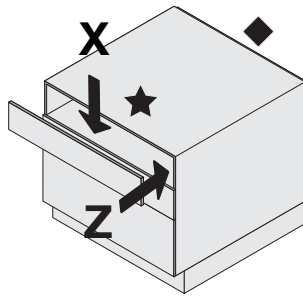


5

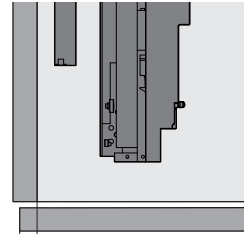
i



950.0834.MA



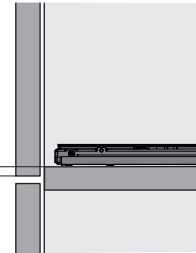
X



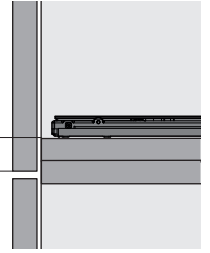
FS

Z

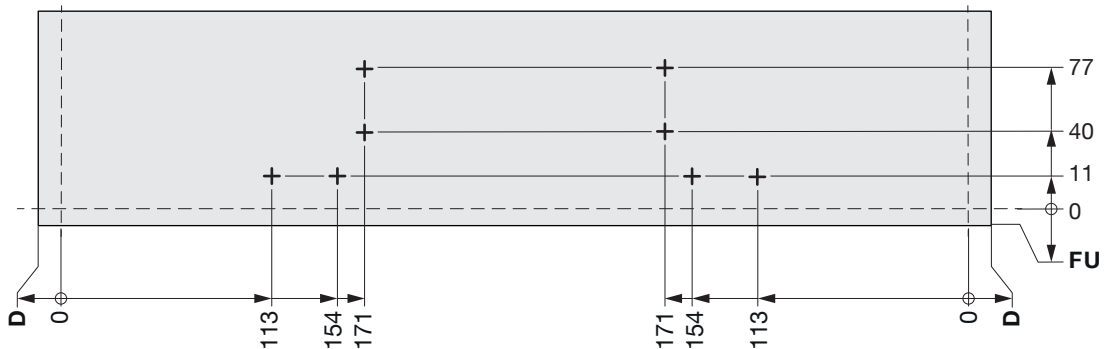
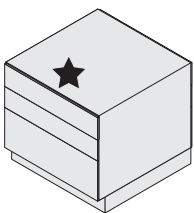
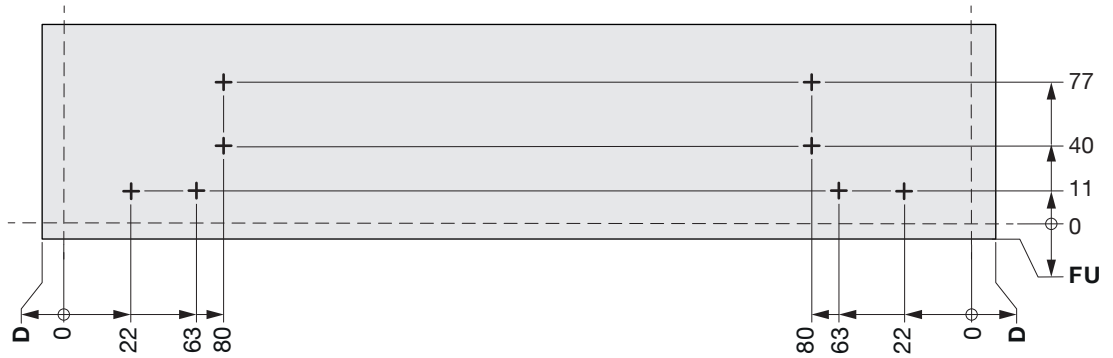
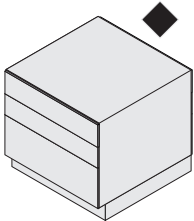
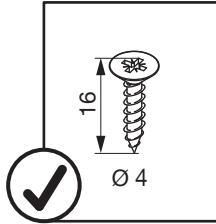
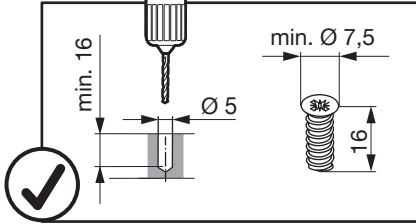
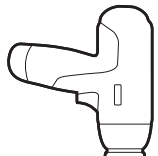
EB ≤ 600



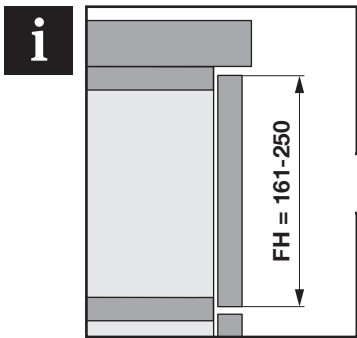
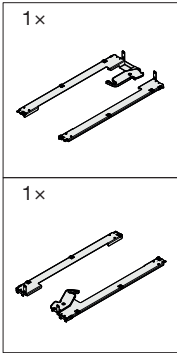
EB ≥ 601



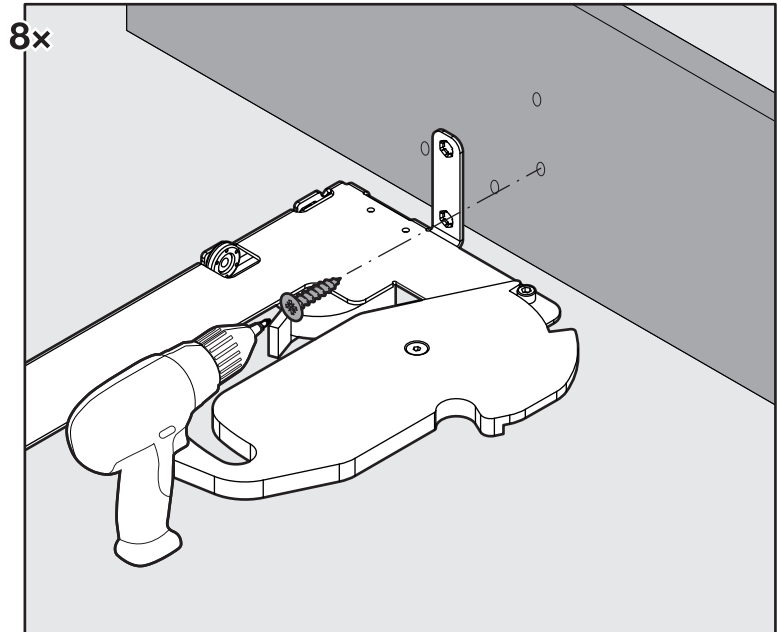
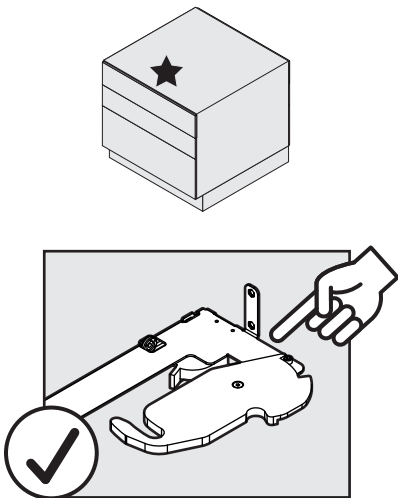
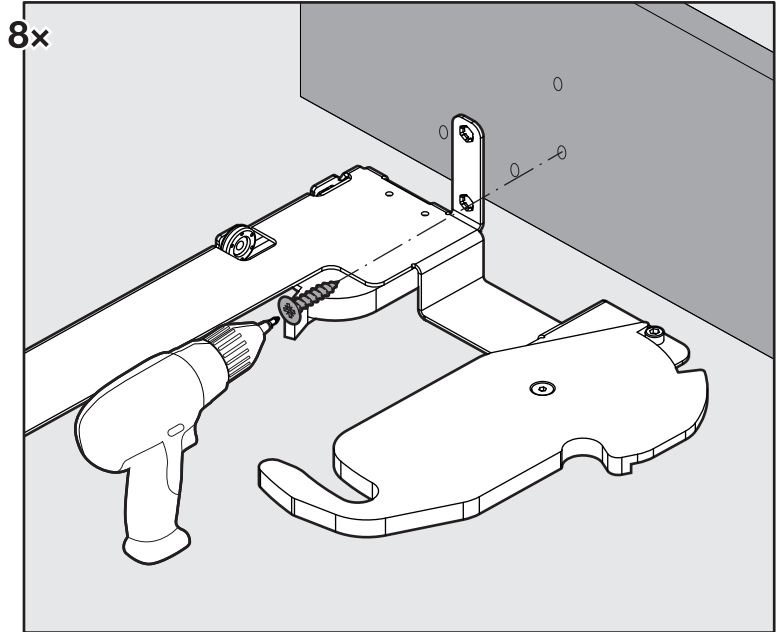
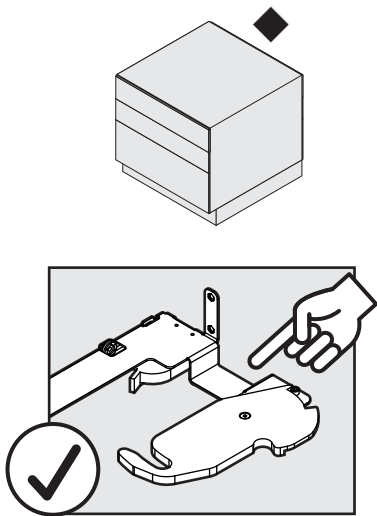
FS + A = D






6

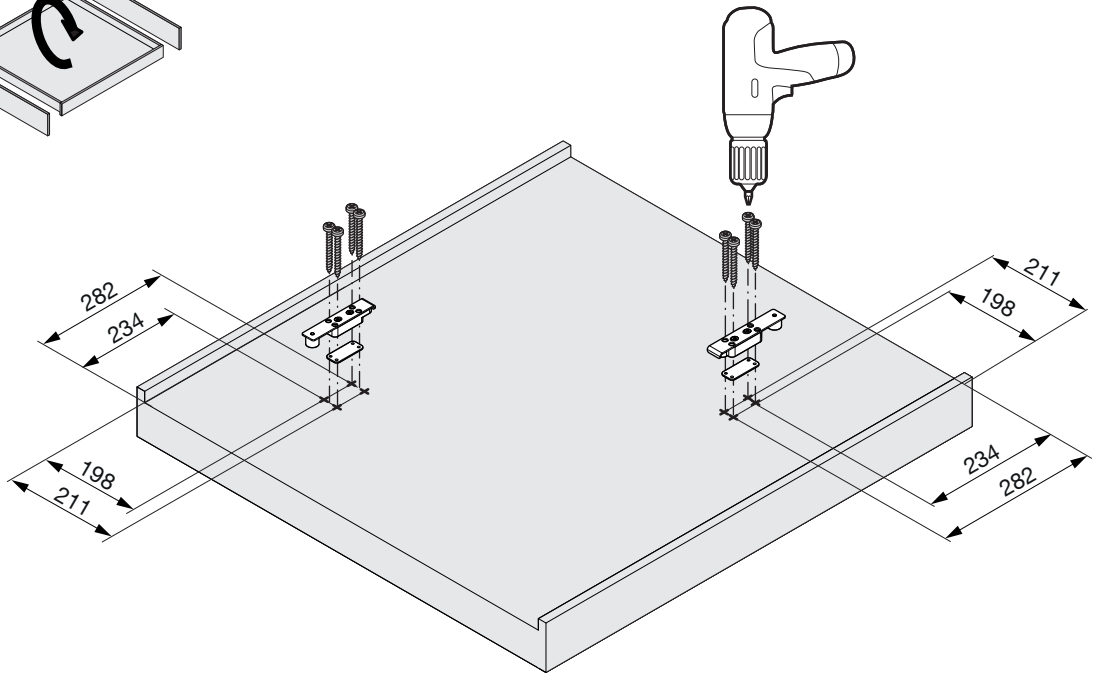
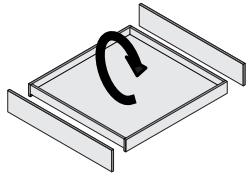


950.0834.MA




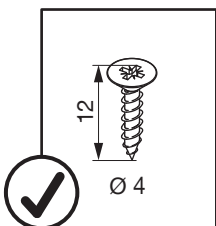
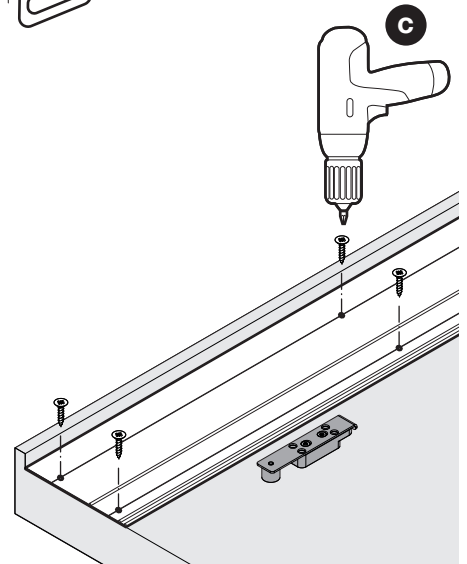
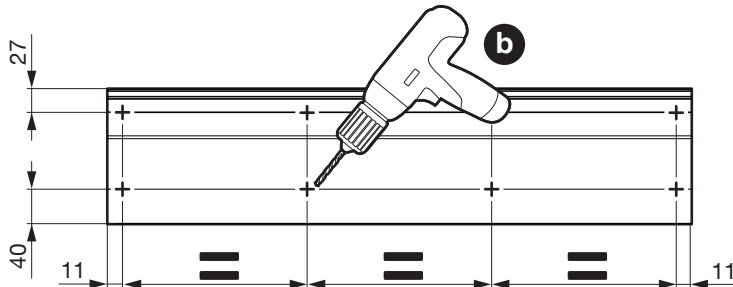
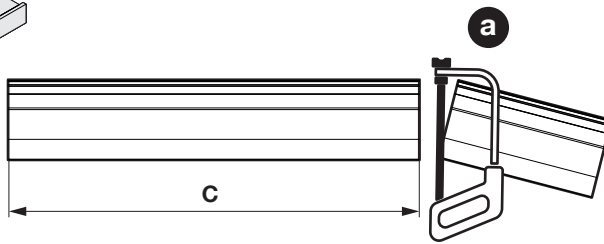
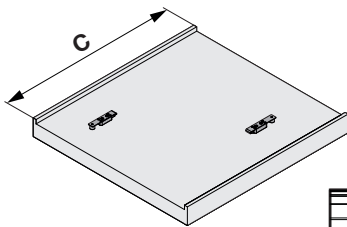
7

- 2x 
- 2x 
- 8x 
Ø 4x25

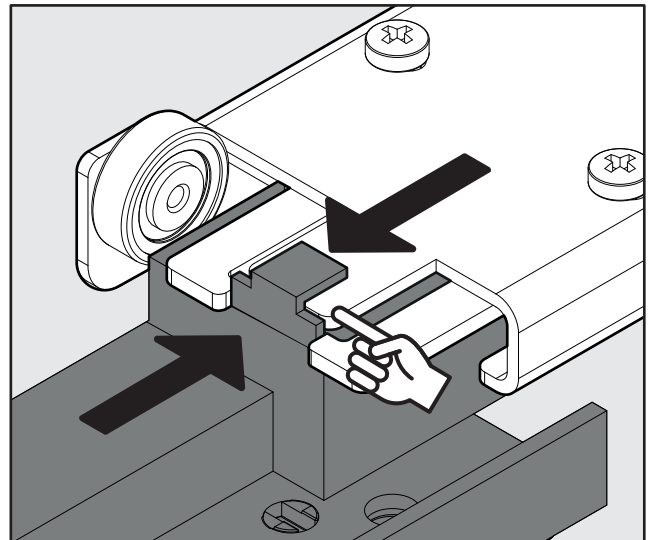
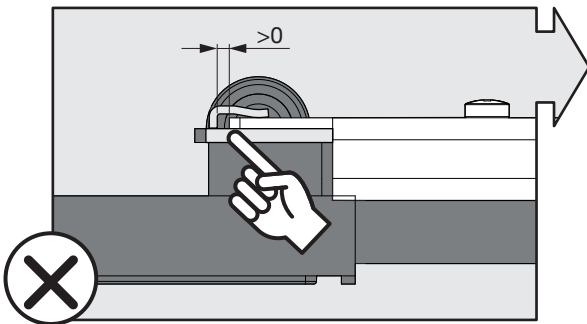
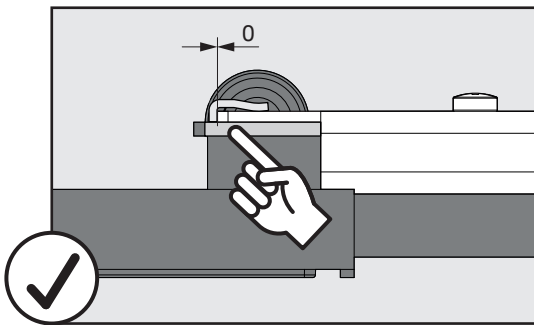
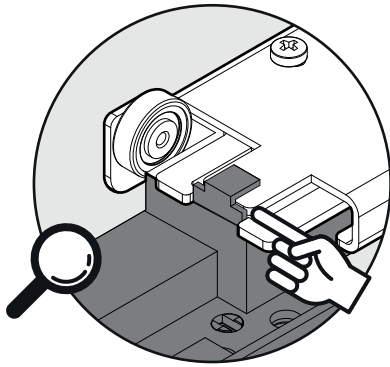
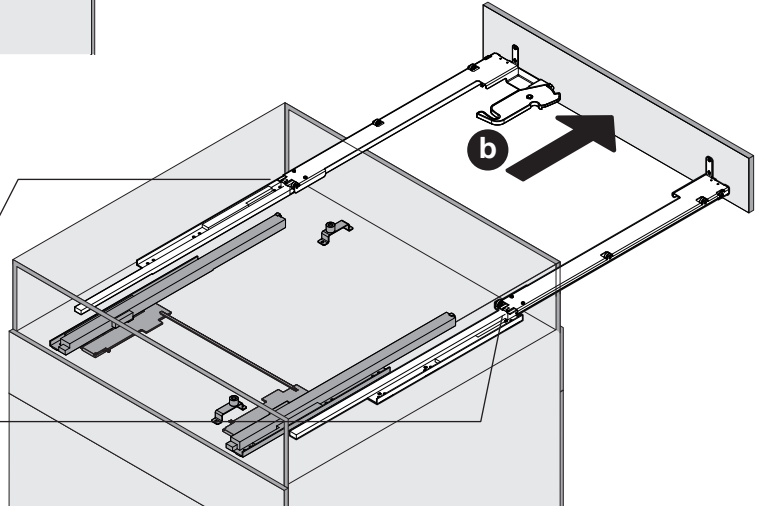
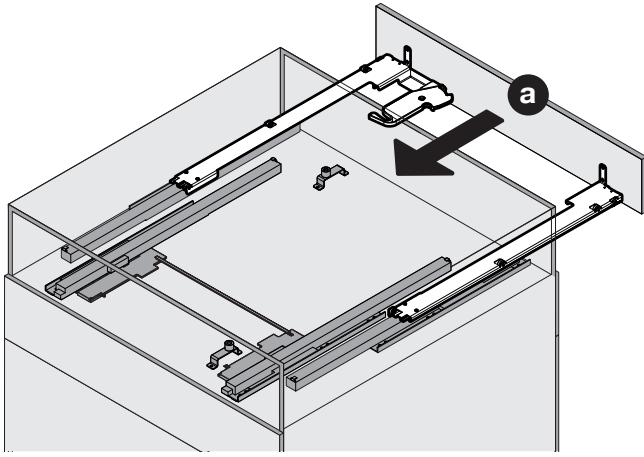


8

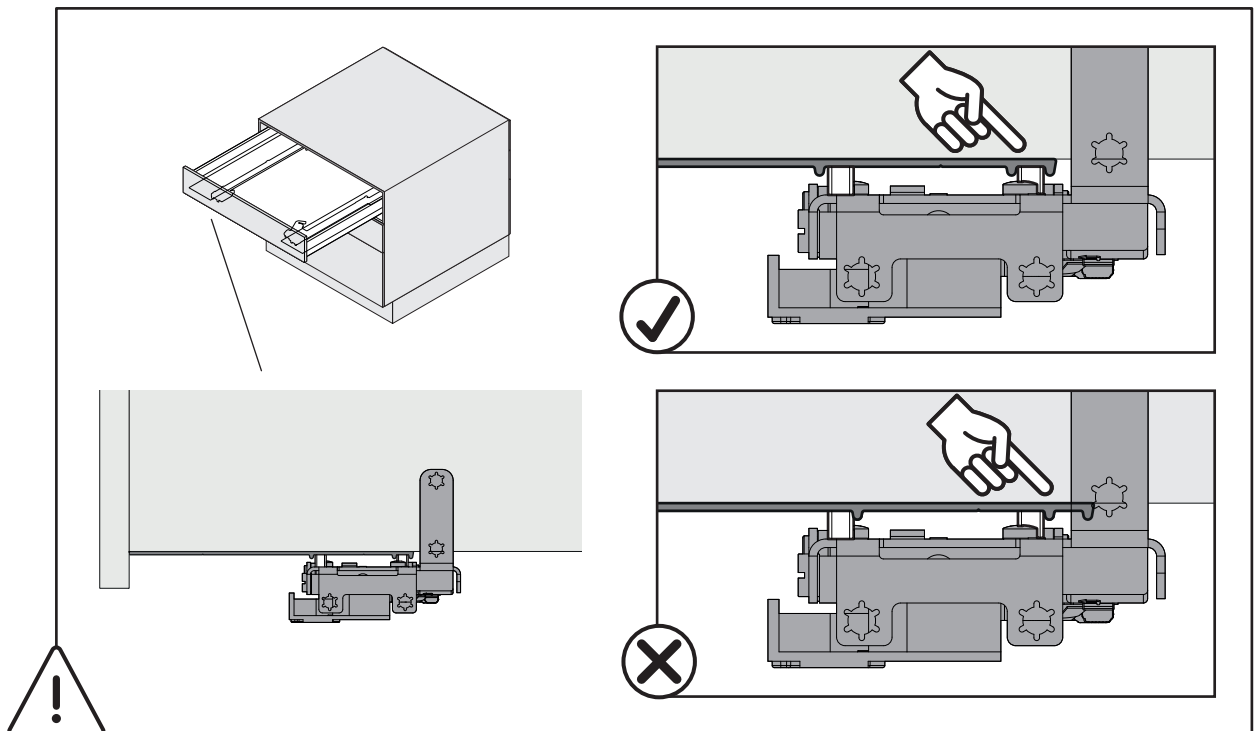
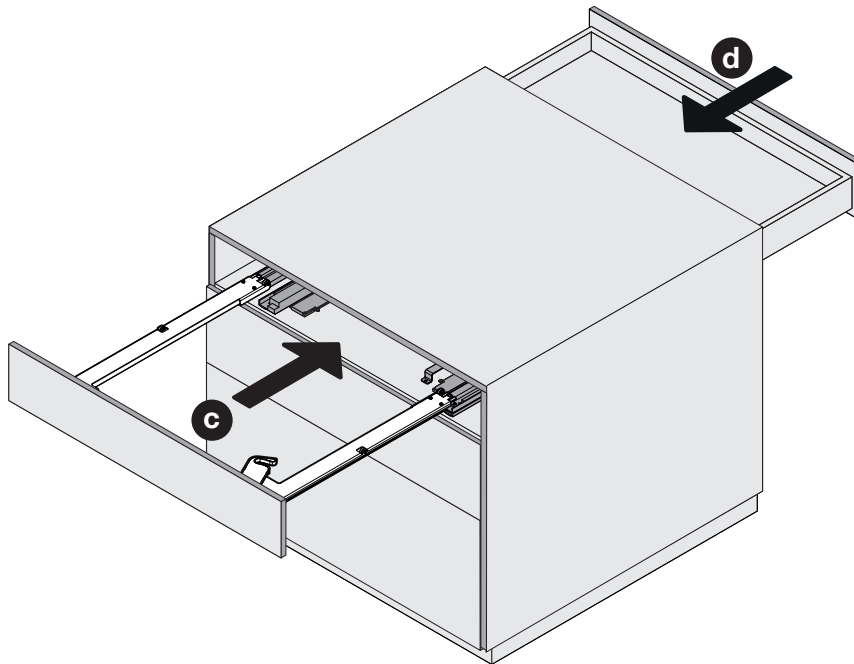
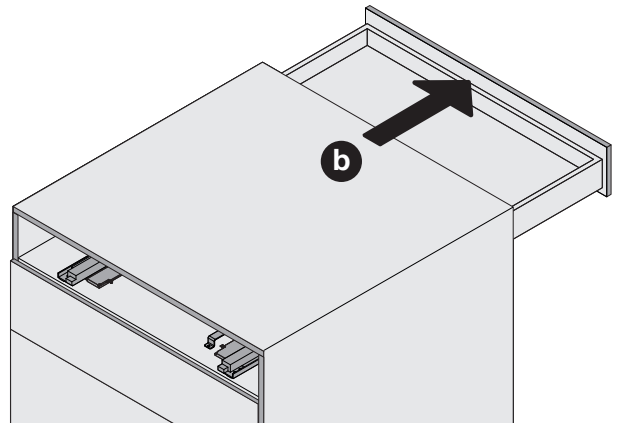
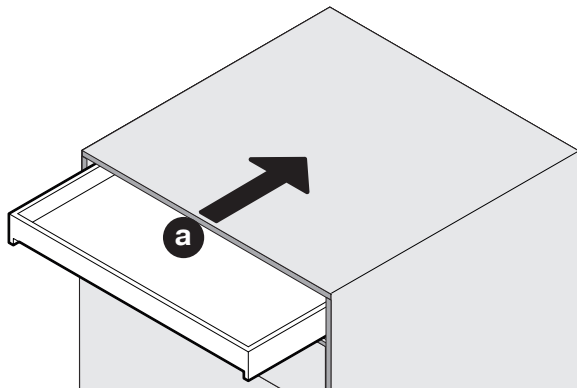
- 2x 



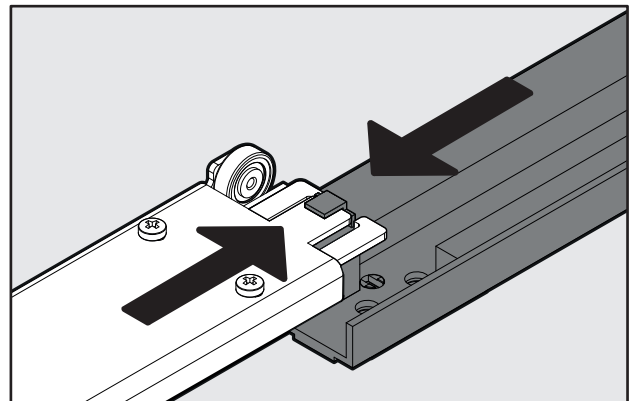
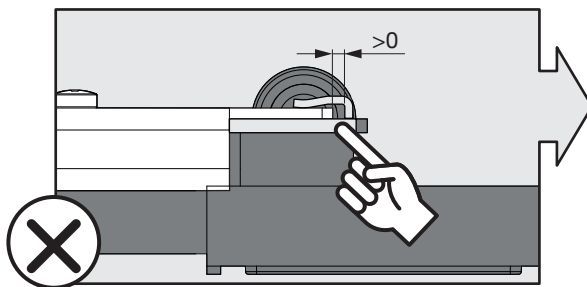
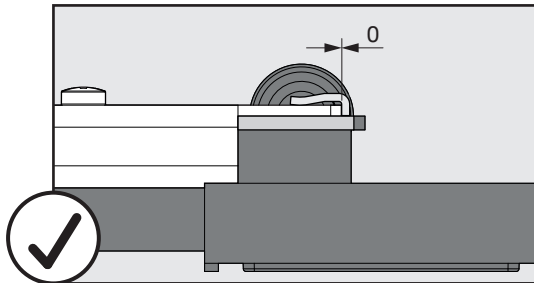
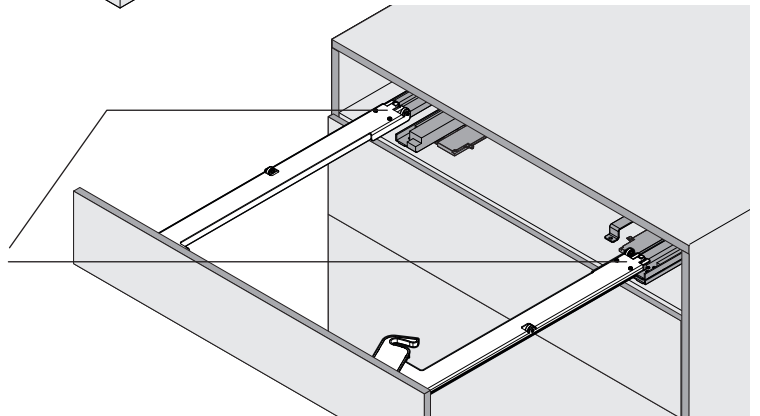
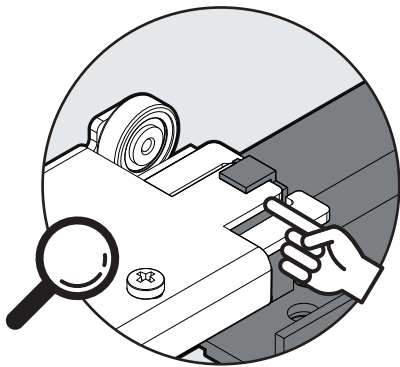
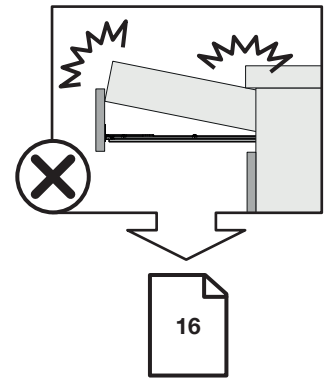
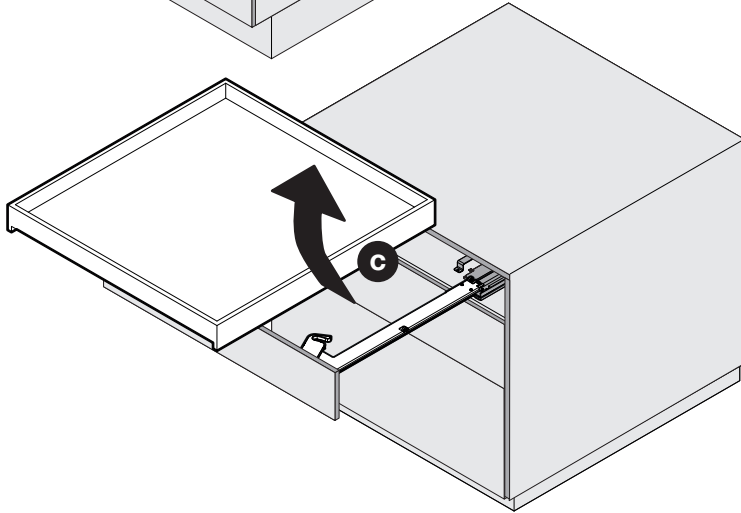
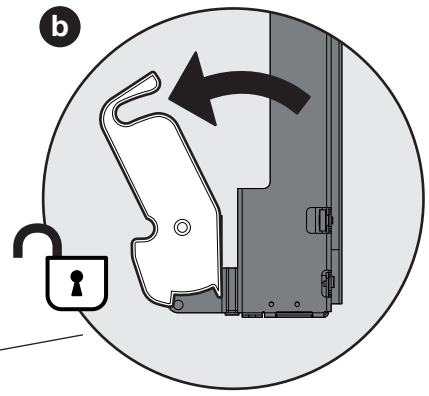
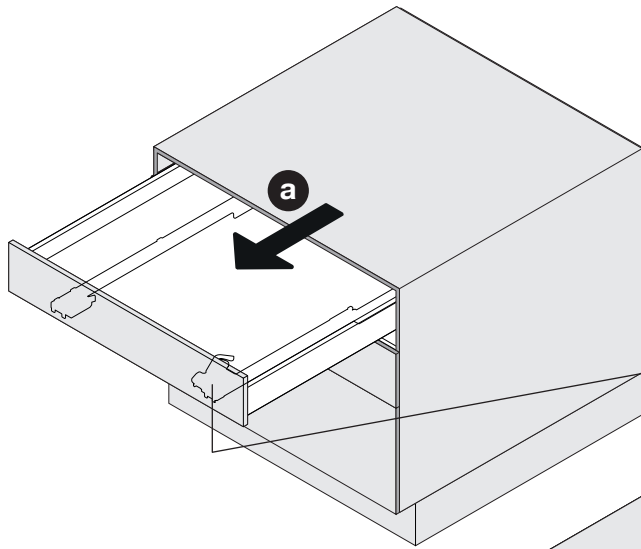
9



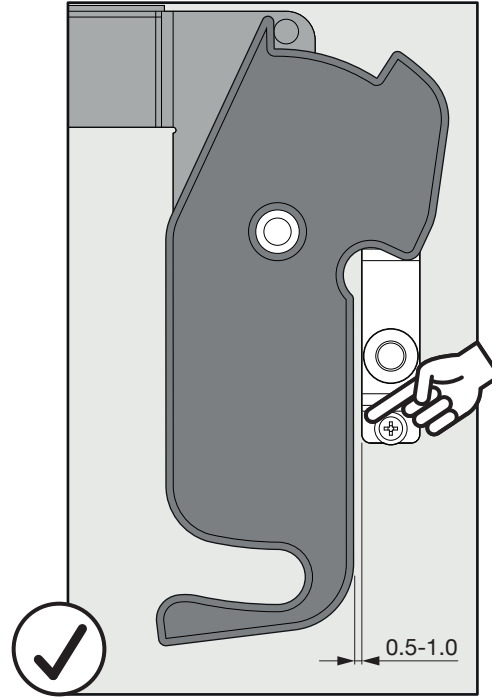
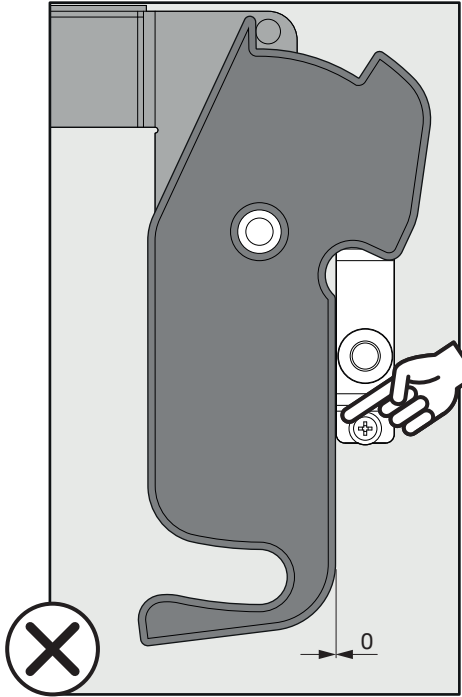
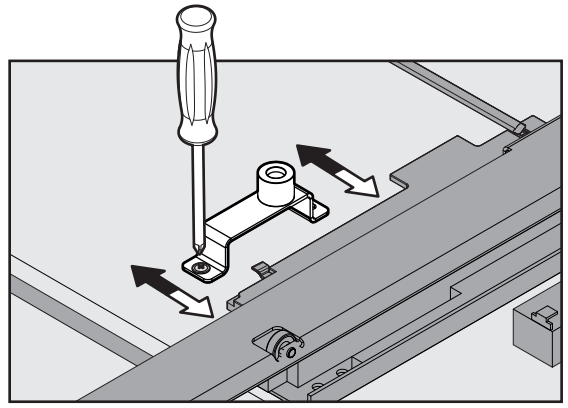
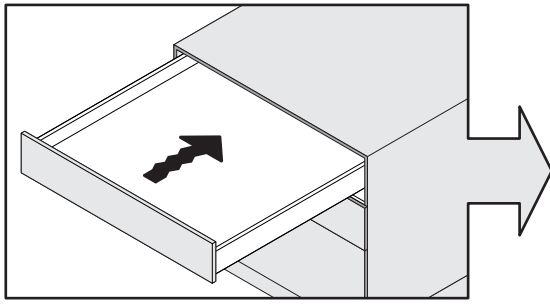
10



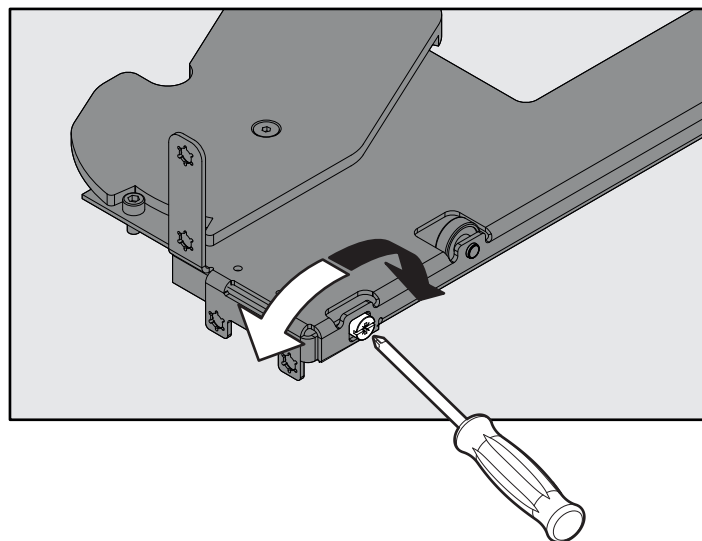
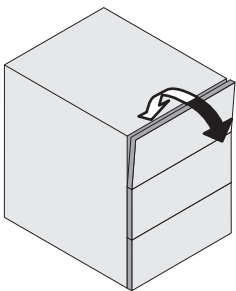
11



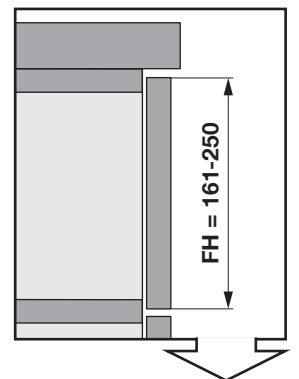
i



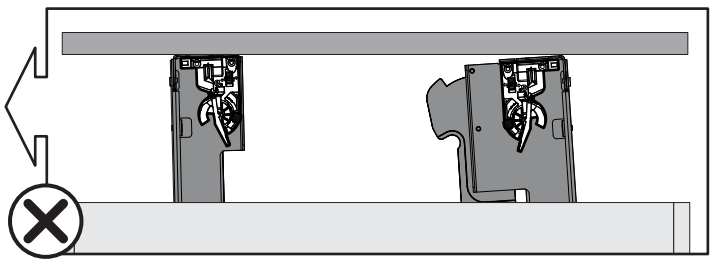
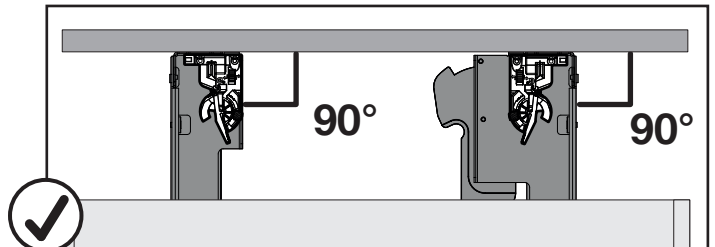
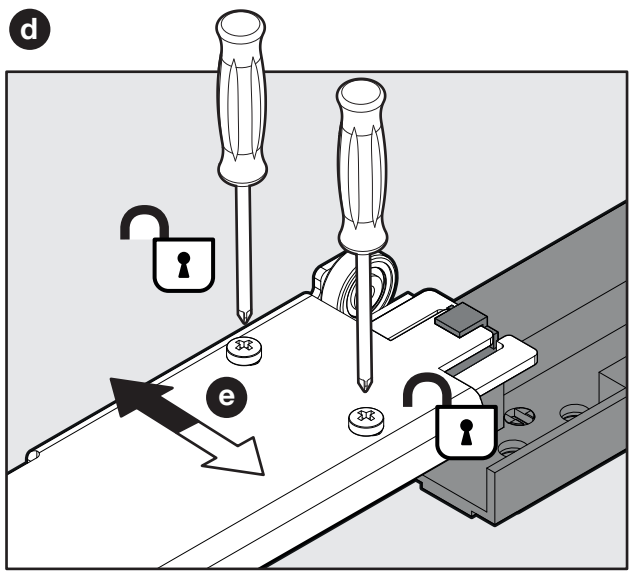
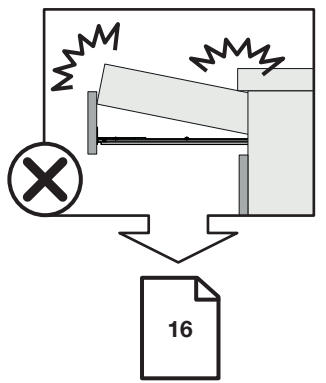
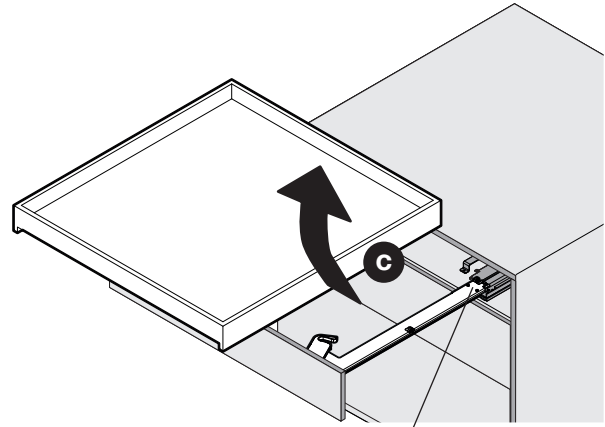
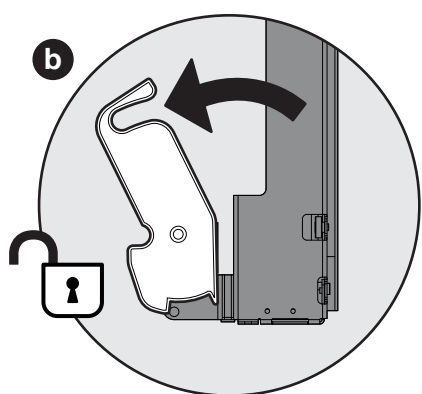
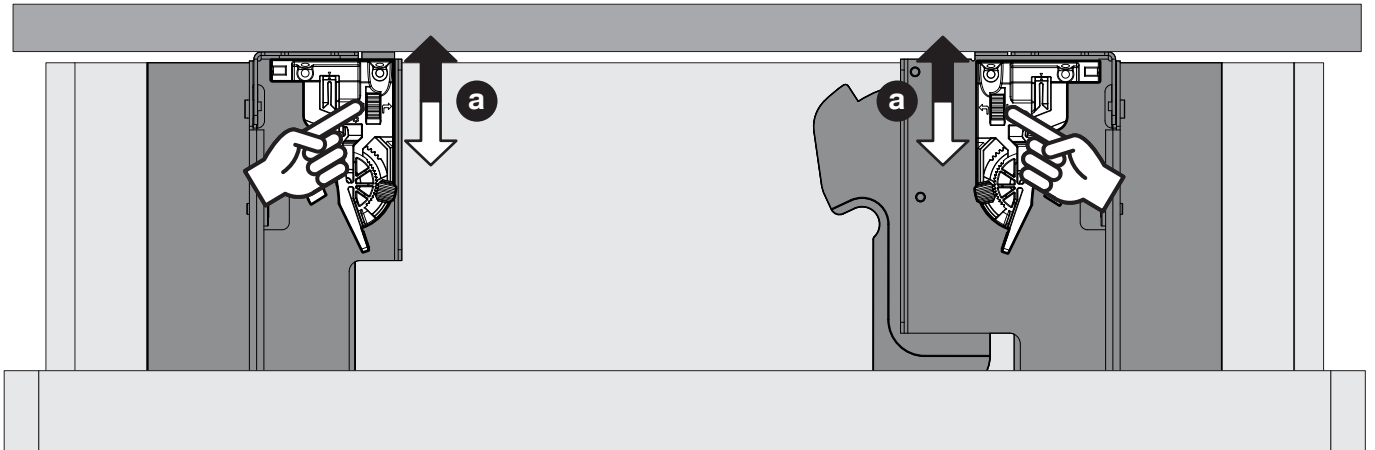
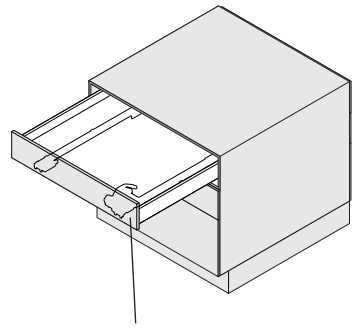
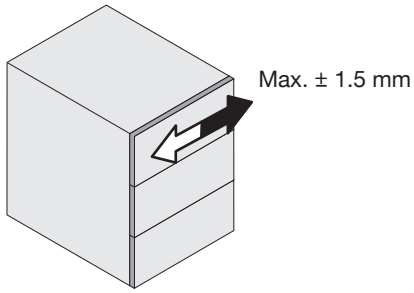
i

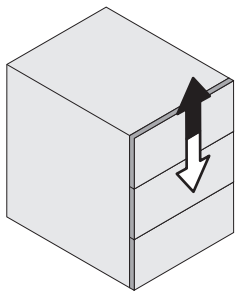


i

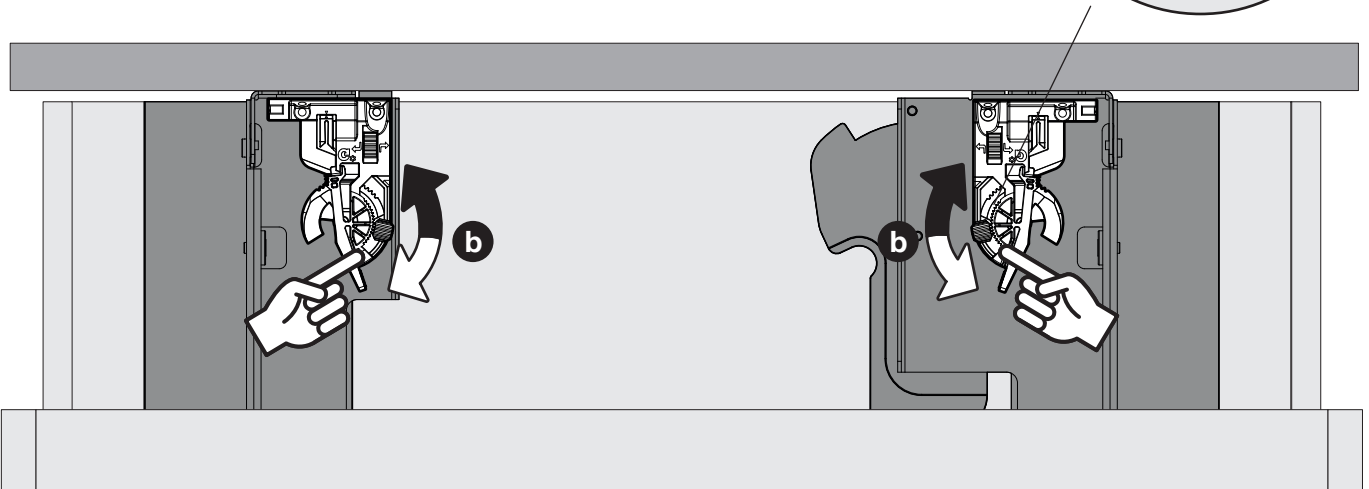
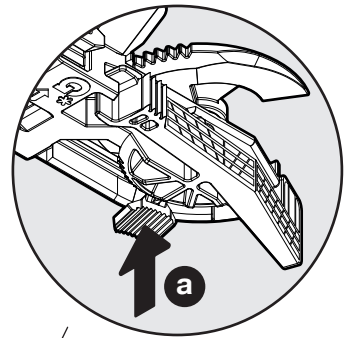
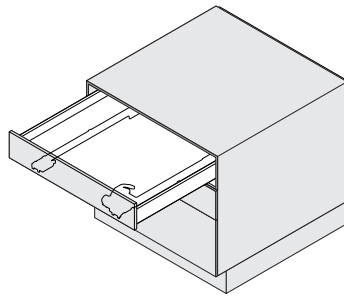


950.0834.MA

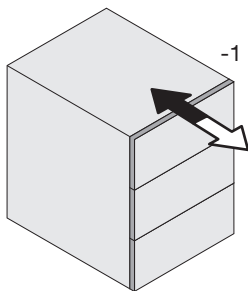




-1mm / +2.5mm



Option Tipmatic



-1 mm / +3 mm

