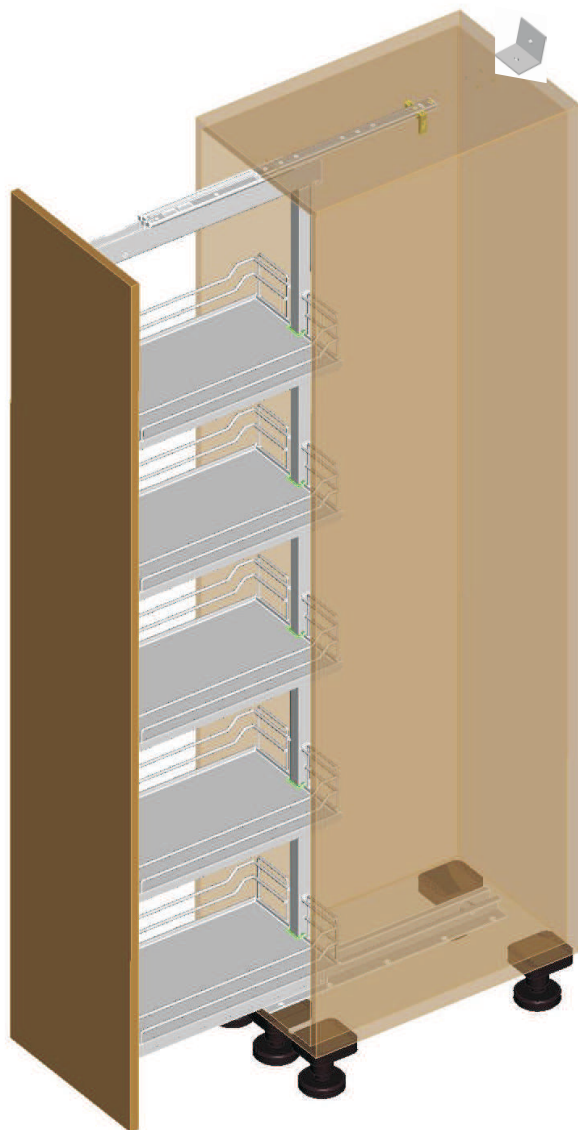




Assembly Instruction

Standard Larder Pull-Out - 150mm

Standard-extension Larder runner for tubular frames



+



max.
= 100 kg

Empty weight + Load



DESCRIPTION	NOVER CODE	PEKA CODE
CLIP ON SHELVES FOR STANDARD LARDER UNIT 150 WHITE (SET)	954110	100.1122.01
CLIP ON SHELVES FOR STANDARD LARDER UNIT 150 ANTHRACITE (SET)	954111	100.1122.43

SYMBOLS



Warnung! • Warning! • Avertissement! • Avvertenza! • ¡Advertencia! • Aviso! • Varoitus! • Advarsel! • Výstraha! • Ostrzezenie! •



Nicht korrekt! • Incorrect! • Incorrect! • Non corretto! • ¡Incorrecto! • Incorrecto! • Väärin! • Ikke korrekt! • Nesprávně! • Nieprawidłowo!



Korrekt! • Correct! • Correct! • corretto! • ¡Correcto! • Correcto! • Oikein! • Korrekt! • Správně! • Prawidłowo!!



Fixieren/fixiert! • Secure/Secured! • Fixer/fixé • Fissare/fissato! • ¡Fijar/fijado! • Fixar/fixo! • Kiinnitä/kiinnitetty! • Spænde/sændt •



Lösen/gelöst! • Relese/Relesed! • Détacher/détaché • Allentare/allentato! • ¡Soltar/suelto! • Soltar/solto! • Irroita/irroitettu! • Løsne/løsnet • Povolit/povolento! • Zwolnic/zwolnione!



Keinen Akkuschauber verwenden! • Do not use a cordless screwdriver! • Ne pas utiliser de tournevis à piles • Non utilizzare un avviatore a batteria! • ¡No itlizar tladro atornillador! • Não usar aparafusadora sem fio! • Älä käyttää akkuruvinväännintä! • Brug ikke batteriskruetrækker! • Nepouzivejte akušroubovák! • Nie używać wkrtarki akumulatorowej! •



PZ2-Schraubendreher verwenden! • Use a PZ2 screwdriver! • Utiliser un tournevis Pz2 • Usare il cacciavite Pz2! • ¡Utilizar un destornillador Pz2! • Usar chave de parafusos Pz2! • Käytä PZ2-ruuviataltta! • Brug PZ2-skruetrækker! • Pouzijte krizový šroubovák Pz2! • Użyc wkretaka Pz2!



Optionales Element! • Optional element! • Élément optionnel! • Elemento opzionale! • ¡Elemento opcional! • Elemento opcional! • Valinnainen elementti! • Valgfrit element! • Voltitelný prvek! • Element opcjonalny! •



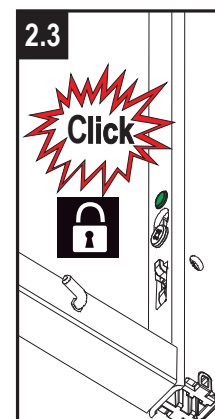
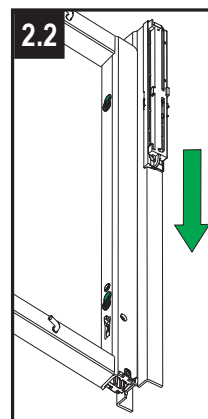
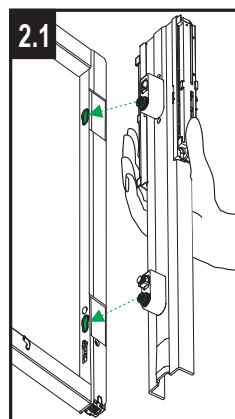
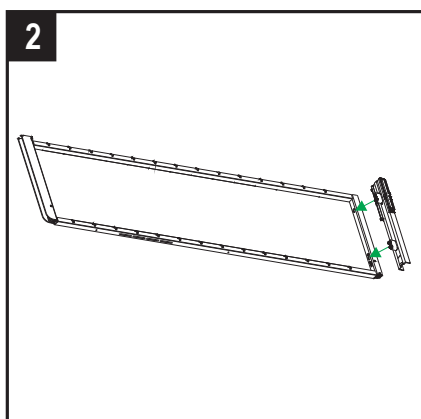
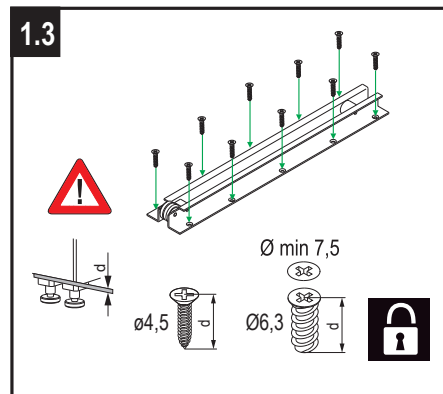
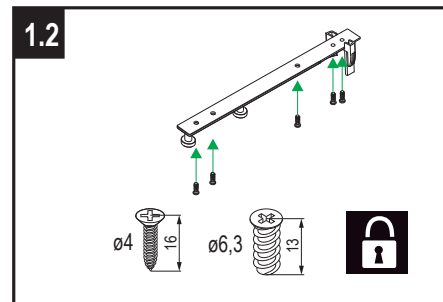
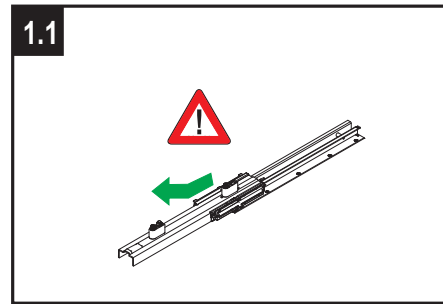
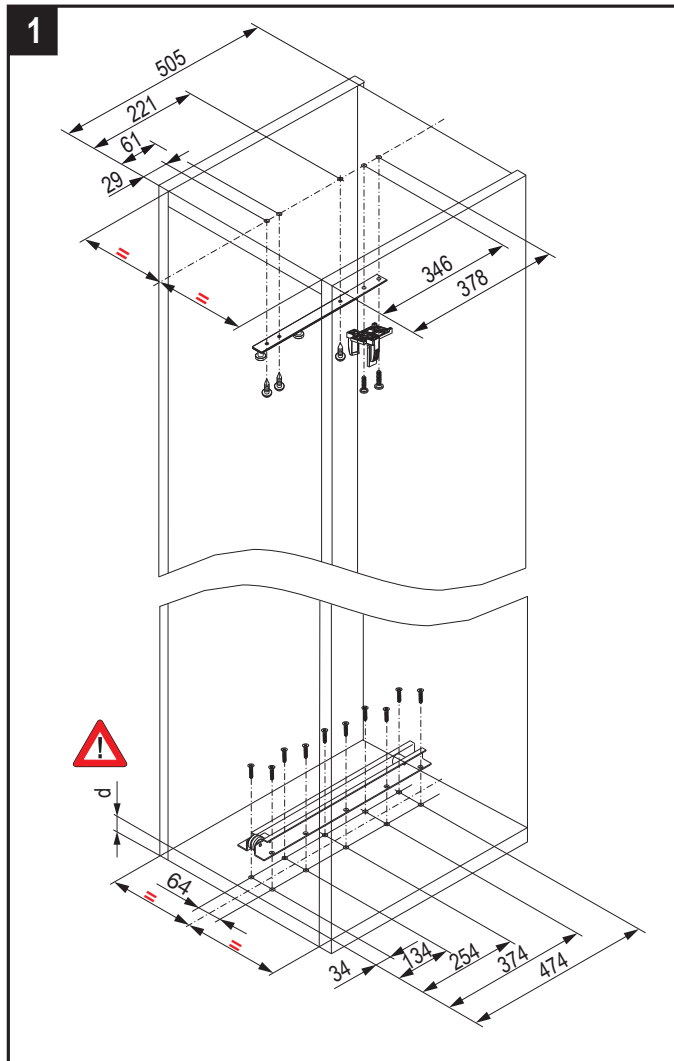
Klick-Geräusch beim Einrasten! • Audible click on engagement! • <<Clic>> lors de l'encliquetage • Quando si innesta si sente un clic! • ¡Ciaondo encaja se oye un clic! • Ruído de clique ao engatar! • Lukituessa kuuluu klik-ääni! • Klikyd ved monterging! • Slyšitelné zacvaknutí! • Trzask przy zaskakiwaniu! •



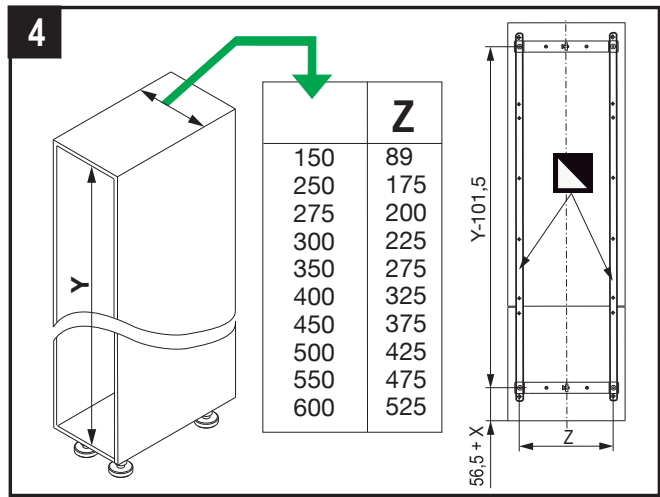
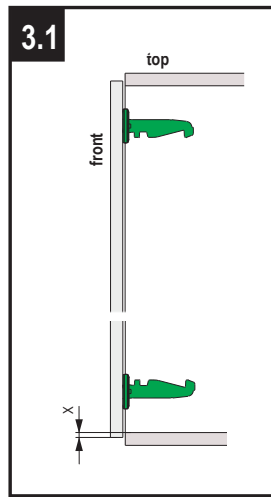
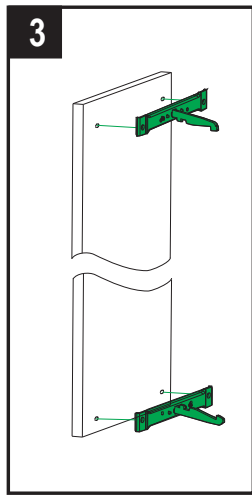
Alle Maße in mm! • All dimensions in mm! • Toutes les dimensions en mm! • Tutte le dimensioni in mm! • ¡Todas las medidas son en mm! • Todas as medidas em mm! • Kaikki mitat mm! • Alle mal er mm! • Vsechny rozmery v mm! • Wszystkie wymiary w mm! •

Technical information and stated dimensions (including in illustrations and drawings) must not be regarded as binding. Design subject to change without notice (in interest of improvement)!

DESCRIPTION	NOVER CODE	PEKA CODE
STANDARD EXTENSION RUNNER SINGLE WHITE	954102	100.0922.01
STANDARD EXTENSION RUNNER SINGLE ANTHRACITE	954103	100.0922.43



DESCRIPTION	NOVER CODE	PEKA CODE
FRAME FOR STANDARD LARDER 1805-2260 WHITE	954104	100.0596.01
FRAME FOR STANDARD LARDER 1805-2260 ANTHRACITE	954105	100.1596.43



DESCRIPTION	NOVER CODE	PEKA CODE
STANDARD LARDER FRONT BRACKET FOR 150 WHITE	954130	100.0892.01
STANDARD LARDER FRONT BRACKET FOR 150 ANTHRACITE	954131	100.0892.43

